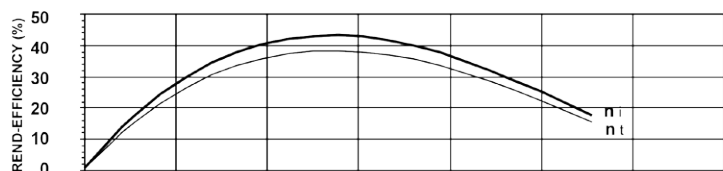


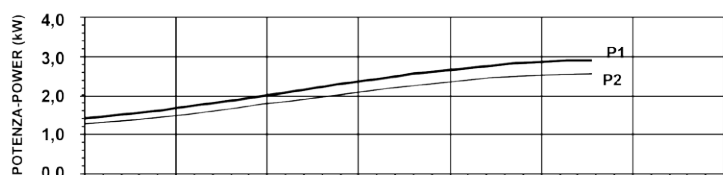
BOMBAS PARA AGUAS RESIDUALES

G409T6V1-M64AA0

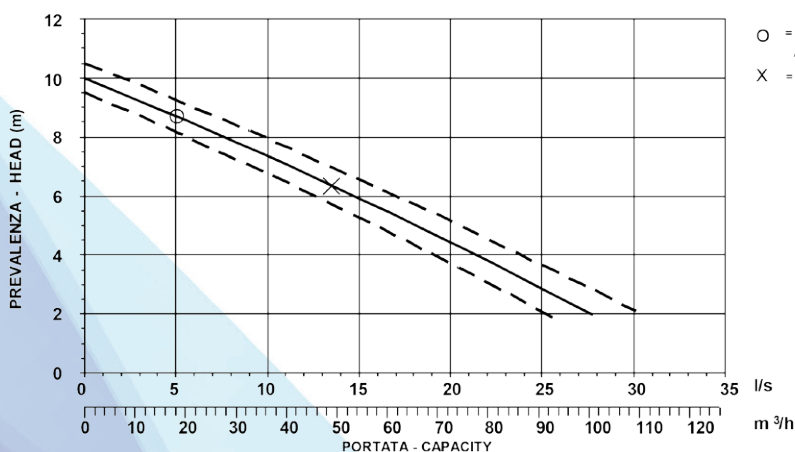
Bomba eléctrica sumergible, construcción pesada, motor seco, con interposición de la cámara de aceite entre el lado hidráulico y el lado del motor eléctrico, con impulsor de vórtice de 6 palas, semicerrado con alta eficiencia.



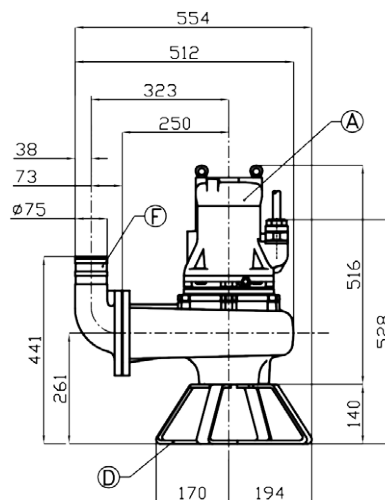
η_i = Hydraulic efficiency
 η_t = Total efficiency



P1 = Abs. power from mains
P2 = Hydraulic power



O = Minimum capacity
X = Best efficiency point



Especificaciones técnicas

Tipo de bomba: Bomba eléctrica sumergible

Clasificación: IP 68

Cable: 10 m

Descarga: 3"

Fuente de alimentación: 3ph 400V-50Hz

Temp. máx. del líquido: 40°C /104°F

Materiales

Piezas Fundidas: Hierro fundido

Eje del motor: Acero Inoxidable

Potencia hidráulica absorbida [kW]	2,6
Potencia máxima absorbida [kW]	2,94
Caudal máximo [m ³ /h]	48,7
Velocidad del eje [r.p.m.]	1392
Corriente nominal	6,2
Paso de sólidos [mm]	64
Altura [mm]	656
Diámetro [mm]	554
Peso [kg]	64