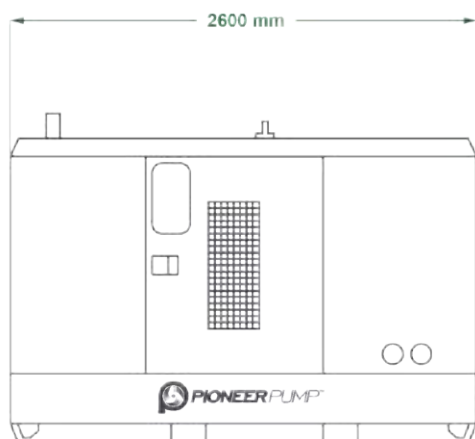
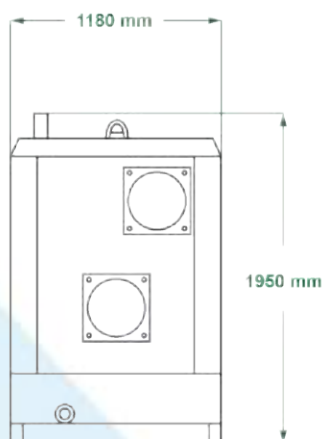
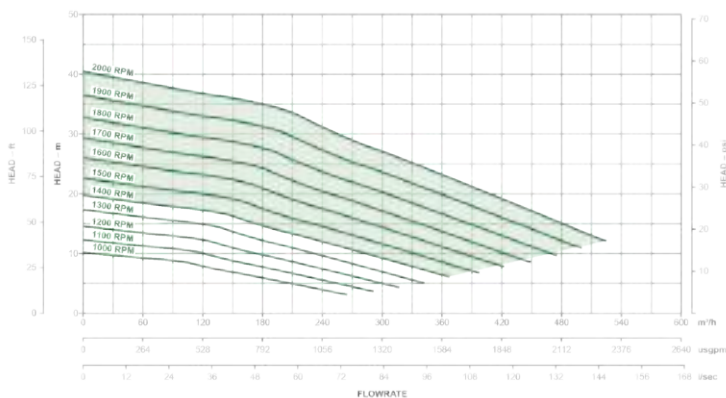


BOMBAS PARA AGUAS RESIDUALES

150VM

Bombas de presión media ideales para el desvío de aguas residuales, control de inundaciones, deshidratación con pequeña huella o fácil manejo.



Especificaciones técnicas

Tipo de bomba: Centrífuga de superficie
Tamaño de la bomba: 150 x 150 mm
Ruido: 64 dBA at 7 m
Potencia nominal [kW]: 40
Tipo de motor: JCB 444 TC-63 kW
Consumo BEP [l/hr]: 10
Tamaño del tanque [l]: 430
Caracol (voluta): Cast Iron G25
Impulsor: Vortex Type Impeller, Ductile Iron GS500
Eje ph permitido: 17-4 PH
Sello mecánico: Silicon Carbide vs. Silicon Carbide, Viton Elastomers

Max Running Hours at BEP	46
Salida de bomba [l]	4.4
Caudal máximo [m³/h]	480
Tamaño de sólidos [mm]	125
Velocidad del eje [r.p.m.]	1400-2000
Longitud [mm]	2600
Altura [mm]	1950
Ancho [mm]	1180
Peso en vacío [kg]	2135
Peso [kg]	2375