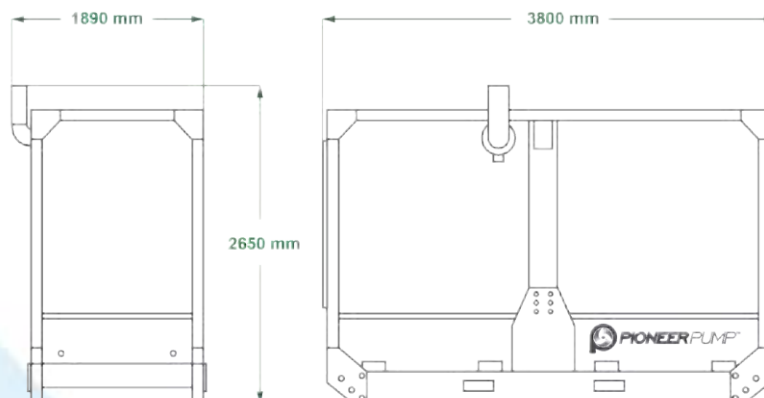
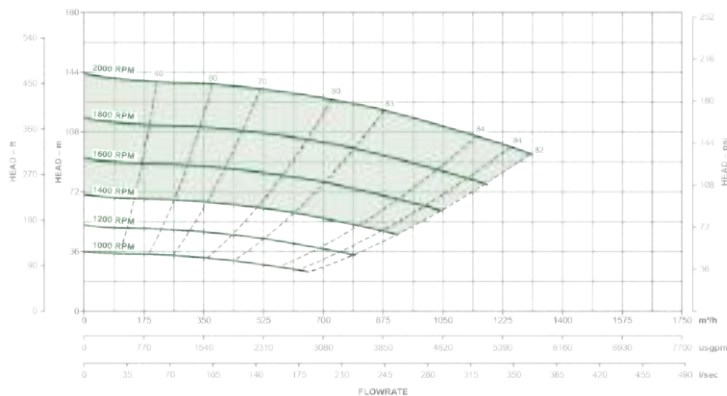


EQUIPOS BYPASS

200CHO

Bombas de presión media ideales para el desvío de aguas residuales, control de inundaciones, deshidratación con pequeña huella o fácil manejo.



Especificaciones técnicas

Tipo de bomba: Centrífuga de superficie

Tamaño de la bomba: 250 x 200 mm

Ruido: n/a

Potencia nominal [kW]: 410

Tipo de motor: CAT C15 ACERT

Consumo BEP [l/hr]: 102

Tamaño del tanque [l]: 750

Caracol (voluta): ASTM A536 Grade 65 45 12

Ductile Iron

Impulsor: Enclosed Type Impeller – CA6NM
Stainless Steel

Eje ph permitido: 17-4 PH

Sello mecánico: Tungsten Carbide vs. Silicon
Carbide Seal Faces, Viton Elastomers

Max Running Hours at BEP	7
Salida de bomba [l]	15.2
Caudal máximo [m³/h]	1230
Tamaño de sólidos [mm]	30
Velocidad del eje [r.p.m.]	1400-2000
Longitud [mm]	3800
Altura [mm]	2650
Ancho [mm]	1890
Peso en vacío [kg]	5480
Peso [kg]	6000