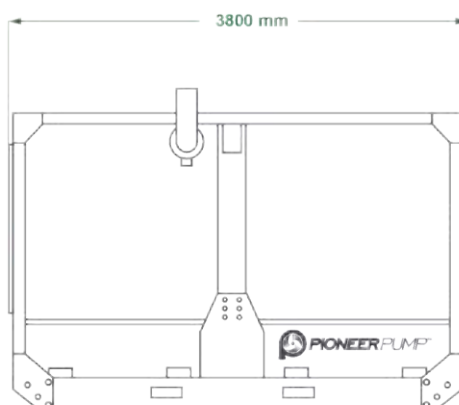
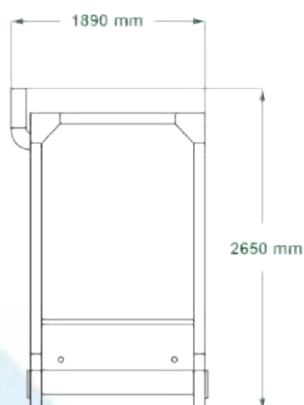
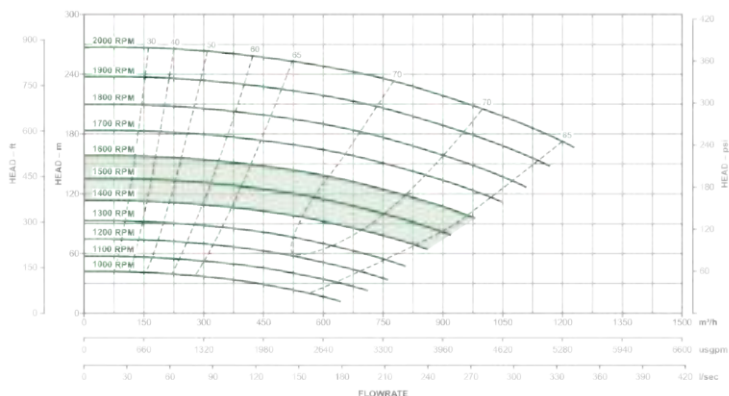


# EQUIPOS BYPASS

## 200CXO

Bombas de presión media ideales para el desvío de aguas residuales, control de inundaciones, deshidratación con pequeña huella o fácil manejo.



### Especificaciones técnicas

**Tipo de bomba:** Centrífuga de superficie

**Tamaño de la bomba:** 250 x 200 mm

**Ruido:** n/a

**Potencia nominal [kW]:** 521

**Tipo de motor:** CAT C18 ACERT

**Consumo BEP [l/hr]:** 130

**Tamaño del tanque [l]:** 750

**Caracol (voluta):** ASTM A536 Grade 65 45 12

Ductile Iron

**Impulsor:** Enclosed Type Impeller – CA6NM Stainless Steel

**Eje ph permitido:** 17-4 PH

**Sello mecánico:** Tungsten Carbide vs. Silicon Carbide Seal Faces, Viton Elastomers

|                                   |           |
|-----------------------------------|-----------|
| <b>Max Running Hours at BEP</b>   | 6         |
| <b>Salida de bomba [l]</b>        | 18        |
| <b>Caudal máximo [m³/h]</b>       | 970       |
| <b>Tamaño de sólidos [mm]</b>     | 28        |
| <b>Velocidad del eje [r.p.m.]</b> | 1400-1600 |
| <b>Longitud [mm]</b>              | 3800      |
| <b>Altura [mm]</b>                | 2650      |
| <b>Ancho [mm]</b>                 | 1890      |
| <b>Peso en vacío [kg]</b>         | 6636      |
| <b>Peso [kg]</b>                  | 7250      |